

T\DT 系列使用说明书

一. 概述

T、DT 系列电子天平是常熟市双杰测试仪器厂推出的采用高精度应变式传感器及高性能单片机系统精心设计、制作而成的电子称重仪器，由于“双杰”开发了功能强大的单片机系统，并使用了“双杰”专用的测量电路，使该仪器具有以下优点：

1. 测量精度高，反应速度快；
2. 线路模式先进，制作工艺精良，因而可靠性高，抗干扰能力强，长期使用稳定性好，可适应各种环境的使用；
3. 具有自动校正功能；
4. 采用PVC面板及轻触按键，高亮度显示器，外形美观、操作使用方便；
5. 由于采用了“双杰”专用的电路模式，在精度及可靠性得到最大限度的保证的同时，成本亦得到较好的控制，因而产品质优价廉，适合大批量推广应用。

总之，“双杰”电子天平凭借高精度、高稳定、高可靠、高效率而成为传统的机械、架盘天平的更新换代产品，已广泛应用于各行各业、各种用途的称重测量、检测检验，对提高产品质量、经济效益及工作效率都起到了重要的作用。

二. 规格及性能指标

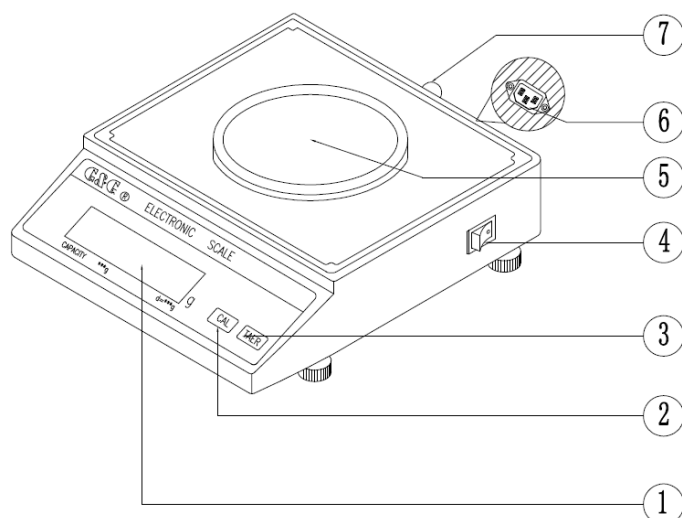
“双杰”牌 T 系列电子天平按量程不同分为 6 种规格，见表：

型 号	T200	T500	T1000	T2000	T3000	T5000
最大称量	200g	500g	1000g	2000g	3000g	5000g
分 辨 率	0.1g	0.1g	0.1g	0.5g	0.5g	1g
检定分度	5d	5d	5d	5d	5d	5d
去皮范围	200g	500g	1000g	2000g	3000g	5000g
校准重量	200g	500g	1000g	2000g	2000g	5000g
秤台尺寸	Φ135mm			190×160mm		
体 积	196 (W) × 215 (D) × 62 (H) mm					
供 电	AC 220V±10% 50Hz±1Hz					
使用温度	0-40℃					
使用湿度	≤80% R.H					

“双杰”牌 DT 系列电子天平按量程不同分为 6 种规格, 见表:

型 号	DT100	DT200	DT500	DT1000	DT2000	DT5000
最大称量	100g	200g	500g	1000g	2000g	5000g
分 辨 率	0.1g	0.2g	0.5g	1g	1g	2g
检定分度	2d	2d	2d	2d	2d	2d
去皮范围	100g	200g	500g	1000g	2000g	5000g
校准重量	100g	200g	500g	1000g	2000g	5000g
秤台尺寸	Φ135mm			190×160mm		
体 积	196 (W) × 215 (D) × 62 (H) mm					
供 电	AC 220V ± 10% 50Hz ± 1Hz					
使用温度	0-40℃					
使用湿度	≤ 80%R.H					

三、外形结构图:



1、显示窗 2、校准键 3、去皮键 4、开关 5、称盘 6、电源插座 7、保险丝座

四. 操作方法

1. 接通电源, 打开开关, 显示窗显示“F----1”到“F-----9”后稳定一段时间后出现“0”
接下来应通电预热 15 分钟, 刚开机时显示有所漂移属正常现象, 一段时间后即可稳定。

2. “TARE”去皮键: 如果在空秤台情况下显示偏离零点, 应按“TARE”键使显示回到零点。如需去除器皿皮重, 则先将器皿放于秤台上, 待示值稳定后按“TARE”键, 天平显示“0”,

然后将需称重物品放于器皿上，此时显示的数字为物品的净重，拿掉物品及器皿，天平显示器皿重量的负值，仍按“TARE”键使显示回到“0”。

3. “CAL”校准键：新购入或较长时间未使用的天平，则应对天平进行校正，首先在空称台的情况下使天平充分预热(15分钟以上)，然后按“CAL”（校准）键，显示窗显示“C XXX”进入自动校正状态，（XXX为应放校准砝码的重量例：显示“C 200”表示应放上200g的标准砝码），此时只须将校准砝码放于秤台上，待稳定后天平显示砝码重量值，并显示稳定重量符号“g”，校正即告完毕，可进行正常称量。如按“CAL”键显示“C----F”，则表示零点不稳定，可重新按“TARE”键使显示回到零点，再按“CAL”键进行校正。如被称物件重量超出天平称量范围，天平将显示“F----H”以示警告。

附：电子天平的设定方法和含义

按校准键“CAL”不放再开机，等开机后松开，天平进入设置状态。按校准键“CAL”可改变需设置的参数（C1/C2），按去皮键“TARE”可改变参数值（0/1/2/3/4）。

- 1、C1----设置灵敏度 0 1 2 3 4 数值越大灵敏度越差稳定性越好，出厂设置为 2 或 1
- 2、C2----设置滤波强度 0 1 2 3 数值越大反应速度越慢稳定性越好，出厂设置为 2 或 1
- 3、以上参数设定好后再按一下校准键“CAL”后天平重新自检出零。

4、按去皮键“TARE”不放再开机，等开机后再松开，可将所有设置参数和校正数据恢复成出厂状态，使用前应进行重新校正。

五. 使用注意事项

1. 使用环境：室内使用，最高海拔 2000m, 工作温度 0-40℃，相对湿度≤80%，电源波动小于±10%以内。

2、电子天平为精密仪器，称重时物件应小心轻放并避免超过电子天平的最大称量范围，任何形式的超载或者冲击均有可能造成电子天平的永久性损坏，哪怕在电子天平未通电使用的情况下也是如此。

3、天平的工作环境应无大的振动及电源干扰，无腐蚀性气体及液体。

4、保证通电后的预热时间。

5、日常使用时应轻拿轻放，擦拭时应用干净的干棉布

六. 装箱清单

物品名称	数量	备注
说明书	1 份	
保修卡、合格证	1 份	
称盘	1 套	
电源线	1 根	

七. 保修事项

1. 常熟市双杰测试仪器厂生产的“双杰”牌电子天平实行三包。
2. 产品自销售之日起一年内，在正确装置和使用的条件下出现的非人为故障，属保修范围，请用户将产品连同原包装寄回本厂免费修理本厂负责在收到日起一周内修复并寄出，否则予以调换。
3. 超过保修期的仪器修理收取工本费。
4. “双杰”牌电子天平均有故障自检功能，开机时显示“F----0”到“F----9”即是天平自检过程，若显示停留于某一位，如“F----5”等，则表明天平已自检出故障范围或器件，在此情况下，用户可通过电话与厂家联系，部分情况下在厂方的指导下可自己排除故障。
5. 需返修的天平请按以下地址寄出：
江苏省 常熟市 董浜镇徐市越雪路 8 号
常熟市双杰测试仪器厂 售后服务组 收
邮编：215535
电话：(0512) 52671954
6. 务请提供使用单位的详细地址、邮编及收件人、电话，以方便我厂修理后及时寄回。

产品执行标准：GB/T26497-2011

型式批准号：2015F008-32

厂名：常熟市双杰测试仪器厂

G&G MEASUREMENT PLANT

厂址：江苏省常熟市董浜镇徐市越雪路 8 号

电话：0512-52671954

传真：0512-52671339

<http://www.gandg.com.cn>